

PATRIOT

ИНСТРУКЦИЯ ПО ЭКСПЛУАТАЦИИ

AG 180

ПОЛИРОВАЛЬНАЯ МАШИНА

110 30 0180



Мы позаботились и разместили цифровую версию инструкции на странице продукта. Также вы можете узнать о новинках подписавшись на наши аккаунты в популярных соцсетях.



| | |
|---|----|
| ВВЕДЕНИЕ | 4 |
| ОБЛАСТЬ ПРИМЕНЕНИЯ И НАЗНАЧЕНИЕ | 5 |
| ТЕХНИЧЕСКИЕ ХАРАКТЕРИСТИКИ | 5 |
| ВНЕШНИЙ ВИД ЭЛЕКТРОИНСТРУМЕНТА | 5 |
| ИНСТРУКЦИЯ ПО ТЕХНИКЕ БЕЗОПАСНОСТИ | 6 |
| ПОДГОТОВКА К РАБОТЕ | 6 |
| ПОРЯДОК РАБОТЫ | 7 |
| РЕКОМЕНДАЦИИ ПО ЭКСПЛУАТАЦИИ | 7 |
| ТЕХНИЧЕСКОЕ ОБСЛУЖИВАНИЕ | 8 |
| СРОК СЛУЖБЫ, УСЛОВИЯ ХРАНЕНИЯ, ТРАНСПОРТИРОВКИ И УТИЛИЗАЦИЯ | 9 |
| ВОЗМОЖНЫЕ НЕИСПРАВНОСТИ И МЕТОДЫ ИХ УСТРАНЕНИЯ | 10 |
| ГАРАНТИЙНЫЙ ТАЛОН | 11 |
| ГАРАНТИЙНЫЕ ОБЯЗАТЕЛЬСТВА | 12 |
| АДРЕСА СЕРВИСНЫХ ЦЕНТРОВ | 13 |
| КОМПЛЕКТАЦИЯ | 15 |
| РАСШИФРОВКА СЕРИЙНОГО НОМЕРА | 15 |

Благодарим Вас за приобретение электроинструмента торговой марки Patriot.



ВНИМАНИЕ! Данная Инструкция содержит необходимую информацию, касающуюся работы и технического обслуживания электроинструмента Patriot. Внимательно ознакомьтесь с Инструкцией перед началом эксплуатации. Не допускайте людей не ознакомившихся с данным руководством к работе. Настоящая Инструкция является частью изделия и должна быть передана покупателю при его приобретении.

Информация, содержащаяся в Инструкции по эксплуатации, действительна на момент издания. Изготовитель оставляет за собой право вносить в конструкцию изменения, не ухудшающие характеристики инструмента, без предварительного уведомления.

Условия реализации

Розничная торговля инструментом и изделиями производится в магазинах, отделах и секциях магазинов, павильонах и киосках, обеспечивающих сохранность продукции, исключающих попадание воды.

При совершении купли продажи лицо осуществляющее продажу товара, проверяет в присутствии покупателя внешний вид товара, его комплектность и работоспособность. По возможности производит отметку в гарантийном талоне, прикладывает гарантийный чек. Предоставляет информацию об организациях выполняющих монтаж, подключение, и адреса сервисных центров.

Данные по шуму и вибрации

| | |
|---|-----|
| Средний уровень звукового давления, L_{pa} , дБ(A) | 91 |
| Средний уровень звуковой мощности, L_{wa} , дБ(A) | 102 |
| Коэффициент неопределенности, K, дБ | 3 |
| Среднеквадратичное значение скорректированного виброускорения a_h , m/s^2 | 5 |
| Коэффициент неопределенности, K, m/s^2 | 1,5 |

ОБЛАСТЬ ПРИМЕНЕНИЯ И НАЗНАЧЕНИЕ

Назначение

Машина полировальная предназначена для полирования поверхностей с лакокрасочными покрытиями, а также дерева, фанеры и т.д.

Области применения

Изделие предназначено для использования в районах с умеренным климатом, характерной температурой от -10°C до +40°C, влажностью воздуха не более 80%, отсутствием прямого воздействия атмосферных осадков и чрезмерной запыленности воздуха.

ТЕХНИЧЕСКИЕ ХАРАКТЕРИСТИКИ

| Модель | AG 180 |
|------------------------------------|--------------------|
| Потребляемая мощность | 230В~50Гц, 1200 Вт |
| Диаметр диска, мм | 180 |
| Резьба шпинделя | M14 |
| Частота оборотов, об/мин | 1000-3600 |
| Регулировка скорости вращения | + |
| Поддержка постоянных оборотов | + |
| Многоступенчатая защита от пыли | + |
| Прорезиненная рукоятка ExtraGrip | + |
| Прорезиненный морозостойкий кабель | + |

ВНЕШНИЙ ВИД ЭЛЕКТРОИНСТРУМЕНТА (Рис. 1)

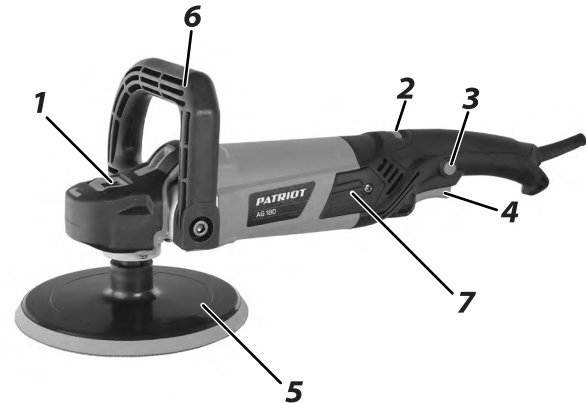


Рис. 1

- | | |
|--------------------------|----------------------------|
| 1. Блокировка шпинделя; | 5. Полировальная площадка; |
| 2. Регулятор оборотов; | 6. Боковая рукоятка; |
| 3. Фиксатор выключателя; | 7. Крышка щеткодержателя. |
| 4. Выключатель; | |



ВНИМАНИЕ! Внешний вид и устройство инструмента могут отличаться от представленных в инструкции.

ИНСТРУКЦИЯ ПО ТЕХНИКЕ БЕЗОПАСНОСТИ



ВНИМАНИЕ! Перед началом работы осмотрите и визуально проверьте изделие, кабель и инструмент на отсутствие видимых механических повреждений. Не используйте поврежденный (искривленный, со сколами, трещинами) сменный инструмент.

1. Всегда отключайте кабель питания от сети после окончания работы и перед любыми работами по обслуживанию изделия.
2. При работах, связанных с возникновением неблагоприятных условий (запыленности, повышенном уровне шума и вибрации), используйте средства индивидуальной защиты.
3. В процессе работы сменный инструмент сильно нагревается. Дождитесь полного остывания оснастки во избежании ожогов.
4. Изделие передает на оператора вибрацию. Во избежание ущерба здоровью делайте перерывы в работе и ограничивайте общее время (за смену) работы с изделием.
5. В случае перебоя электроснабжения, например при исчезновении электричества в сети или вытаскивания вилки из розетки, снимите фиксацию выключателя. Это позволяет избежать повторного неконтролируемого запуска прибора.
6. Ремонт электроинструмента должен выполняться только специалистом. Не ремонтируйте инструмент самостоятельно. Если электроинструмент работает не надлежащим образом - обратитесь за помощью в авторизованный сервисный центр PATRIOT.

ПОДГОТОВКА К РАБОТЕ



ВНИМАНИЕ! Все работы по сборке, настройке и замене элементов производите только при отключенном изделии от сети питания.

Сборка электроинструмента

Установите и закрепите прилагаемыми винтами доп. рукоятку.



ВНИМАНИЕ! Во избежание травм и повреждений не работайте с изделием, удерживая его одной рукой. Всегда используйте прилагаемую дополнительную рукоятку.

Подготовка к работе

Ваше изделие оснащено полировальной тарелкой с системой крепления Velcro. В зависимости от вида работ и обрабатываемой поверхности установите необходимую насадку, для чего:

1. Выключите изделие и поставьте его на опорную поверхность полировальной тарелкой вверх.
 - а) Насадка с креплением Velcro: закрепите насадку на полировальной тарелке;
 - б) Насадка на завязках: натяните насадку на полировальную тарелку и завяжите завязки.
 2. Проверьте установленную насадку на плотность посадки, отсутствие перекосов и складок.
- Примечание!** Изделие не предназначено для установки и работы с абразивными кругами или бумагой.

Регулировка скорости

В зависимости от обрабатываемого материала и рекомендаций производителя полировального состава, регулятором (2) установите необходимую частоту вращения полировальной тарелки.

Примечание! Для полирования лакокрасочных материалов (далее - ЛКМ) и финишного полирования устанавливайте наименьшую частоту вращения, для дерева и стали - наибольшую.

ПОРЯДОК РАБОТЫ

1. Подготовьте обрабатываемую заготовку, полировальные составы. Нанесите полировальный состав.

Примечание! Условия и способ нанесения полировального состава смотрите в инструкции по применению данного состава.

2. Подключите изделие к сети.



ВНИМАНИЕ! Перед подключением убедитесь, что клавиша выключателя (4) не нажата и не зафиксирована фиксатором (3) в нажатом положении.

3. Включите изделие кнопкой выключателя (4). Крепко удерживая его двумя руками за основную и дополнительную рукоятки (7), начните полирование, плавно водя изделие спиралеобразными движениями по обрабатываемой поверхности.

Примечание! При работе с изделием не задерживайтесь долго на одном месте заготовки и не применяйте излишнего давления на инструмент. Излишнее давление не улучшает и не ускоряет процесс полирования, но может привести к повреждению изделия или обрабатываемой поверхности.

4. Промойте или выстирайте (вручную, в теплой мыльной воде) и высушите насадки, прежде чем убирать их на хранение. Очистите тряпкой смоченной в воде, тарелку (5) от полировального состава.

Примечание! Всегда промывайте насадки и очищайте тарелку от полировального состава по окончании работы. В противном случае, высохший состав может сделать указанные детали непригодными к дальнейшему использованию.

5. По окончании работы выключите изделие, отпустив кнопку выключателя (4).

Фиксация выключателя

Для фиксации выключателя при продолжительной обработке полностью нажмите клавишу выключателя (4), утопите кнопку (3) и отпустите клавишу (4).

РЕКОМЕНДАЦИИ ПО ЭКСПЛУАТАЦИИ

1. Убедитесь, что напряжение Вашей сети соответствует номинальному напряжению изделия.

2. Перед работой осмотрите и визуально проверьте изделие, кабель и насадки на отсутствие видимых механических повреждений.

3. Включайте изделие в сеть только тогда, когда готовы к работе.

4. Во избежание повреждения изделия или обрабатываемой заготовки, каждый раз перед включением изделия в сеть проверьте выключенное положение выключателя (4).

5. Для работы рекомендуем использовать соответствующие сменные насадки.

6. При работе с полировальной машиной располагайте сетевой кабель вне рабочей зоны.

7. Проверяйте состояние сетевого кабеля изделия. Не допускайте повреждения изоляции, загрязнения агрессивными и проводящими веществами, чрезмерных тянущих и изгибающих нагрузок.

Примечание! Поврежденный кабель подлежит немедленной замене в авторизованном сервисном центре.

8. При хранении и нанесении полировального состава строго следуйте рекомендациям производителя.

9. Для исключения перегрева делайте перерывы в работе изделия, достаточные для охлаждения изделия.

10. Выключайте изделие из сети сразу же по окончании работы.

11. Выключайте изделие только клавишей (4). Не выключайте, просто отсоединяя кабель от сети (вынимая вилку из розетки).

12. Периодически очищайте от грязи и пыли корпус изделия и кабель, вентиляционные отверстия.

13. Все ремонтные работы должны проводиться только специалистами сервисных центров.

16. Изделие не требует другого специального обслуживания.

17. В случае появления подозрительных запахов, дыма, огня, искр следует выключить аппарат, отключить его от сети и обратиться в специализированный сервисный центр.

18. Ремонт электроинструмента должен выполняться только специалистом авторизованных сервисных центров PATRIOT. Не ремонтируйте электроинструмент самостоятельно.

ТЕХНИЧЕСКОЕ ОБСЛУЖИВАНИЕ



ВНИМАНИЕ! Перед проведением любых работ по техническому обслуживанию электроинструмента отсоедините его от сети питания.

Общее обслуживание

Очищайте вентиляционные отверстия электроинструмента от пыли и грязи. Регулярно протирайте корпус и все доступные снаружи пластмассовые детали электроинструмента тканью без применения чистящих средств.

Замена угольных щеток

В процессе эксплуатации необходима периодическая (*по мере износа*) замена графитовых щеток электродвигателя. Для замены угольных щеток:

1. Отключите изделие от сети.
2. Отверткой открутите крышку щеткодержателя (7);
3. Выньте изношенную щетку и вставьте новую;
4. Установите крышку щеткодержателя на место;
5. Прodelайте аналогичные операции с другой щеткой.



ВНИМАНИЕ! Замена угольных щеток и любые другие работы по техобслуживанию или регулировке должны осуществляться в уполномоченных сервис-центрах Patriot с использованием запасных частей только производства компании Patriot.

СРОК СЛУЖБЫ, УСЛОВИЯ ХРАНЕНИЯ, ТРАНСПОРТИРОВКИ И УТИЛИЗАЦИИ

СРОК СЛУЖБЫ, УСЛОВИЯ ХРАНЕНИЯ, ТРАНСПОРТИРОВКИ И УТИЛИЗАЦИИ

Срок службы и утилизация

Срок службы изделия - 5 лет с момента даты продажи. Если дата продажи не указана, срок службы исчисляется с даты выпуска изделия. Не выбрасывайте электроинструмент в бытовые отходы! Отслуживший свой срок электроинструмент должен утилизироваться в соответствии с Вашими региональными нормативными актами по утилизации электроинструментов.

Условия хранения

Срок хранения - 5 лет при условии хранения в закрытых помещениях в упаковке при температуре воздуха от -10°C до +50°C и относительной влажности воздуха не более 80 %.

Условия транспортировки

Транспортировать продукцию можно любым видом закрытого транспорта в упаковке производителя или без нее, с сохранением изделия от механических повреждений и атмосферных осадков.

Критерии предельного состояния

Критериями предельного состояния изделия являются состояния, при которых его дальнейшая эксплуатация недопустима или экономически нецелесообразна. Например, чрезмерный износ, коррозия, деформация, старение или разрушение узлов и деталей или их совокупность при невозможности их устранения в условиях авторизованных сервисных центров оригинальными деталями, или экономическая нецелесообразность проведения ремонта.

Сертификат соответствия

EAC RU C-CN.АД71.В.0113419

Выдан: ООО «НПО ЭКСПЕРТ», адрес: г. Москва, ул. Наметкина, д. 14, к. 1, оф. 808. Действует: с 21.06.2019г. по 20.06.2024г

ТР ТС 004/2011 «О безопасности низковольтного оборудования»

ТР ТС 010/2011 «О безопасности машин и оборудования»,

ТР ТС 020/2011 «Электромагнитная совместимость технических средств».

ВОЗМОЖНЫЕ НЕИСПРАВНОСТИ И МЕТОДЫ ИХ УСТРАНЕНИЯ

| Неисправность | Возможная причина | Действия по устранению |
|--|---|---|
| Изделие не включается | Нет напряжения в сети | Проверьте напряжение в сети |
| | Неисправен выключатель | Обратитесь в сервисный центр для ремонта или замены |
| | Полный износ щеток | Замените щетки |
| | Неисправен двигатель | Обратитесь в сервисный центр для ремонта или замены |
| | Низкое напряжение сети | Проверьте напряжение в сети |
| | Износ щеток | Замените щетки |
| Изделие не развивает полных оборотов | Неисправен выключатель | Обратитесь в сервисный центр для ремонта или замены |
| | Повышенное давление на изделие | Ослабьте давление |
| | Сгорела обмотка или обрыв в обмотке двигателя | Обратитесь в сервисный центр для ремонта |
| | Заклинивание механизма | Обратитесь в сервисный центр для ремонта |
| | Повышенное давление на изделие | Ослабьте давление |
| Изделие остановилось при работе | Полный износ щеток | Замените щетки |
| | Заклинивание механизма | Обратитесь в сервисный центр для ремонта |
| | Повышенное или пониженное давление на изделие | Обеспечьте нормальное давление |
| Результат полирования неудовлетворительный | Обороты не соответствуют выполняемой работе или обрабатываемому материалу | Установите соответствующие обороты |
| | Несоответствующая или недостаточного качества (изношенная, поврежденная) насадка | Замените насадку |
| | Интенсивный режим работы, работа с максимальной нагрузкой | Измените режим работы, снизьте нагрузку |
| Изделие перегревается | Высокая температура окружающего воздуха, слабая вентиляция, засорены вентиляционные отверстия | Примите меры к снижению температуры, улучшению вентиляции, очистке вентиляционных отверстий |
| | Недостаток смазки, заклинивание механизма | Обратитесь в сервисный центр для ремонта |
| | Сгорела обмотка или обрыв в обмотке | Обратитесь в сервисный центр для ремонта |

КОМПЛЕКТАЦИЯ / РАСШИФРОВКА СЕРИЙНОГО НОМЕРА

КОМПЛЕКТАЦИЯ

| | |
|----------------------------------|-------|
| ПОЛИРОВАЛЬНАЯ МАШИНА | 1 ШТ. |
| ПОЛИРОВАЛЬНЫЙ ДИСК | 1 ШТ. |
| ПОЛИРОВАЛЬНАЯ НАСАДКА | 1 ШТ. |
| КОМПЛЕКТ УГОЛЬНЫХ ЩЕТОК | 1 ШТ. |
| ИНСТРУКЦИЯ С ГАРАНТИЙНЫМ ТАЛОНОМ | 1 ШТ. |

РАСШИФРОВКА СЕРИЙНОГО НОМЕРА

/ 2020 / 05 / 20071035 / 00001 /

2020 – год производства

05 – месяц производства

20071035 – индекс модели

00001 – индекс товара