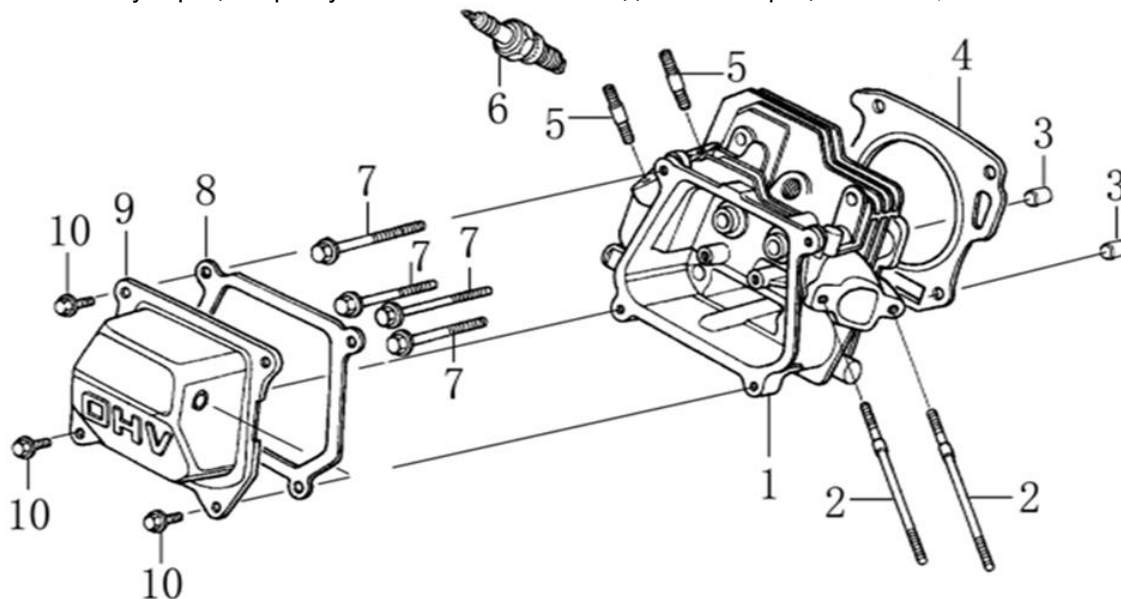


№	Артикул	Наименование	Σ	№	Артикул	Наименование	Σ
1	CNP60S001	Болт М10х25	1	30	CNP60S030	Гайка барашковая	2
2	CNP60S002	Шайба гроверная М10	5	31	CNP60S031	Буфер упорный рукоятки	2
3	CNP60S003	Шайба кузовная М10	1	32	CNP60S032	Опора двигателя	1
4	CNP60S004	Шкив вибратора	1	33	CNP60S033	Болт М8х45	4
5	CNP60S005	Шпонка 8х18	1	34	CNP60S034	Ремень 13х686Li	1
6	CNP60S006	Болт М8х25	4	35	CNP60S035	Шкив двигателя со сцеплением	1
7	CNP60S007	Шайба М8	10	36	CNP60S036	Шпонка вала двигателя	1
8	CNP60S008	Крышка подшипника с отв. под вал	1	37	CNP60S037	Шайба кузовная	1
9	CNP60S009	Сальник вала вибратора 35х48х7	1	38	CNP60S038	Шайба гроверная	13
10	CNP60S010	Прокладка крышки сальника 4 отв.	1	39	CNP60S039	Болт М8х25 мелкий шаг	1
11	CNP60S011	Подшипник 6211	2	40	CNP60S040	Рама защитная	1
12	CNP60S012	Вал вибратора	1	41	CNP60S041	Шайба М10	4
13	CNP60S013	Подошва вибратора + корпус	1	42	CNP60S042	Шайба гроверная М10	4
14	CNP60S014	Крышка сальника глухая	1	43	CNP60S043	Болт М10х30	4
15	CNP60S015	Прокладка крышки сальника 6 отв.	1	44	CNP60S044	Гайка М8	4
16	CNP60S016	Гайка М12	4	45	*	Двигатель 196 см <sup>3</sup>	1
17	CNP60S017	Шайба гроверная М12	12	46	CNP60S046	Винт М8х20	2
18	CNP60S018	Шайба М12	14	47	CNP60S047	Кожух ремня	1
19	CNP60S019	Амортизатор плиты вибратора	4	48	CNP60S048	Заглушка резиновая	1
20	CNP60S020	Болт М12х70	4	49	CNP60S049	Гайка М8	1
21	CNP60S021	Шайба кузовная М12	2	50	CNP60S050	Болт натяжения ремня М8х60	1
22	CNP60S022	Втулка стальная	2	51	CNP60S051	Болт М8х16	6
23	CNP60S023	Втулка резиновая	2	52	CNP60S052	Шайба алюминиевая М14	1
24	CNP60S024	Гайка самостопорящаяся М12	8	53	CNP60S053	Пробка резьбовая М14х1,5	1
25	CNP60S025	Рукоятка, нижняя часть	1	54	C1711**	Тележка транспортировочная	1
26	CNP60S026	Рычаг газа в сборе	1	54-2	CNP60S054-2**	Колесо тележки	2
26-1	CNP60S026-1	Рычаг газа	1	54-3	CNP60S054-3**	Шайба	2
26-2	CNP60S026-2	Трос газа	1	54-4	CNP60S054-4**	Кольцо стопорное	2
27	CNP60S027	Болт	2	55	C1712**	Коврик универсальный без отверстий	1
28	CNP60S028	Рукоятка, верхняя часть	1	56	CNP60S056**	Болт М8х35	3
29	CNP60S029	Шайба	2	57	CNP60S057**	Гайка самостопорящаяся	3

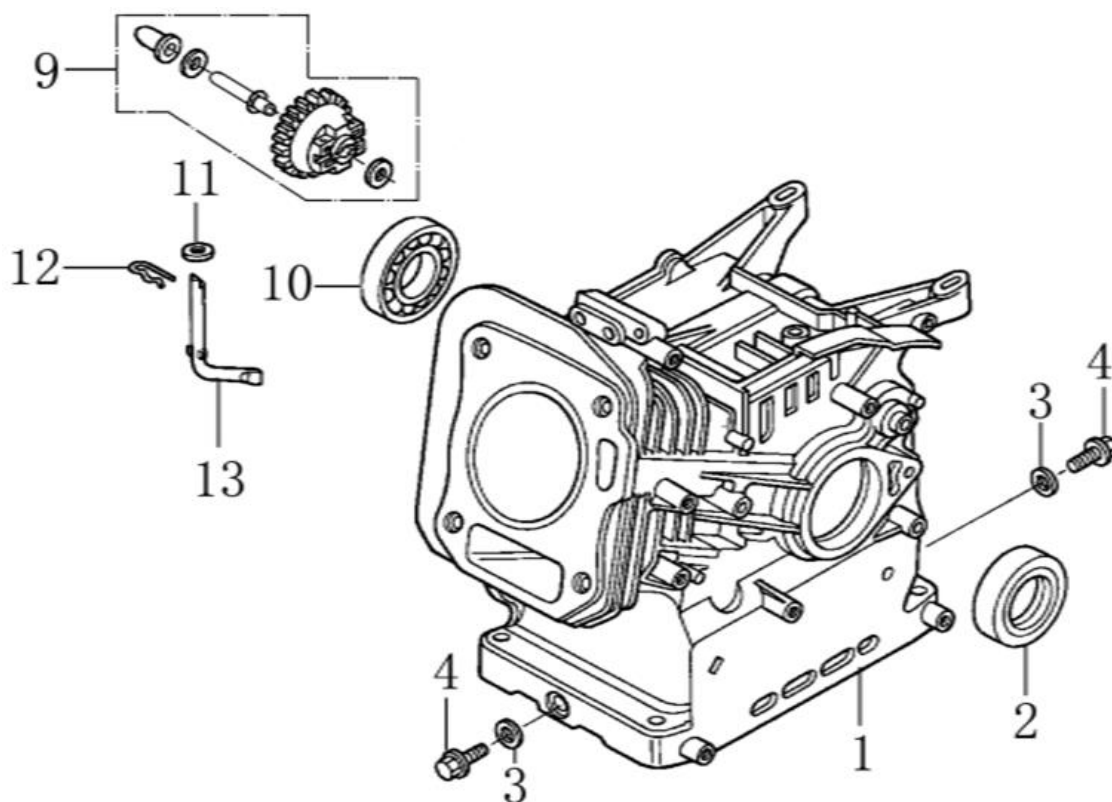
\* компоненты двигателя рассматриваются дальше, начиная с 3 страницы

\*\* не входит в комплект стандартной поставки

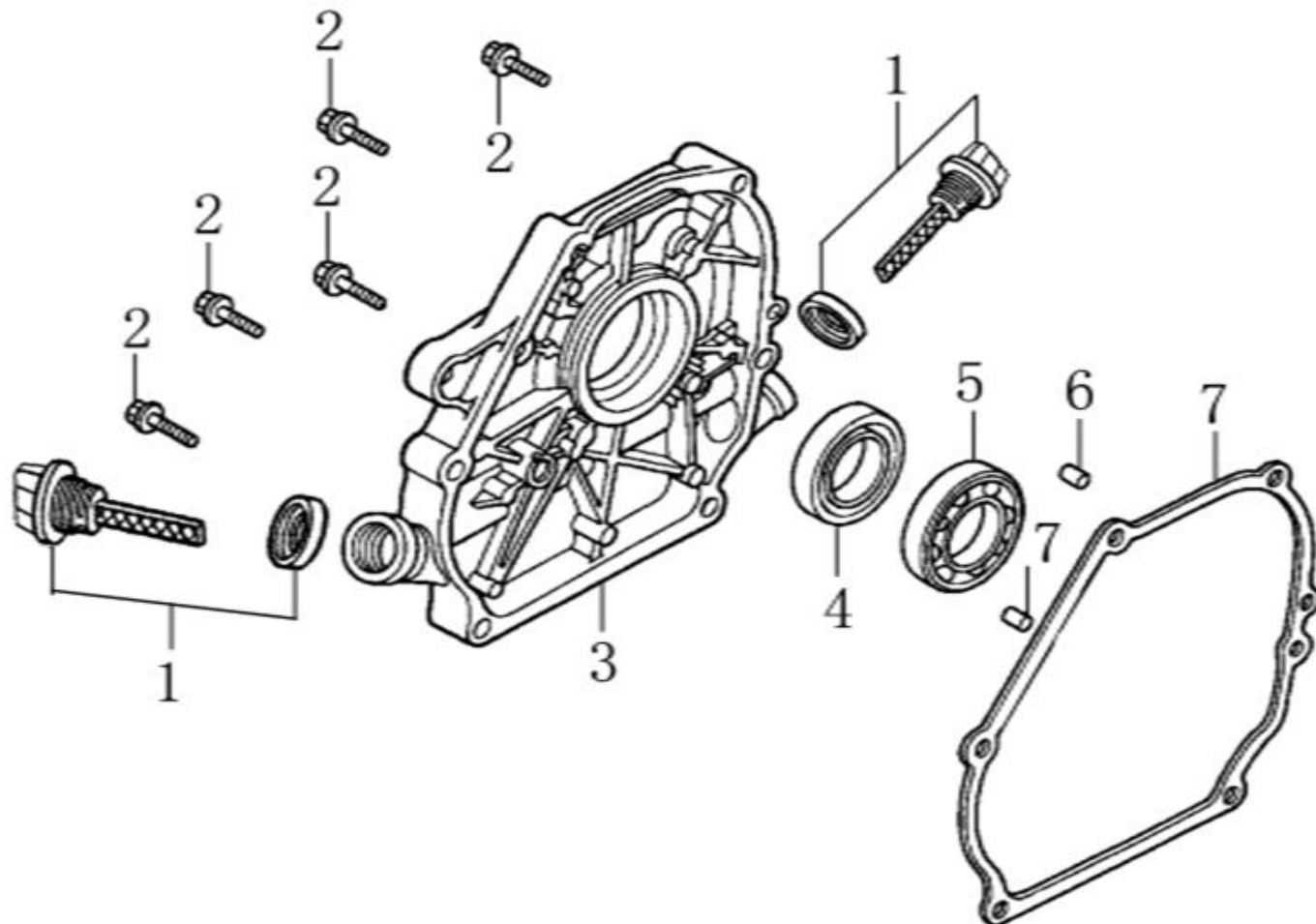
С этой страницы и далее рассматриваются компоненты двигателя (деталь №45 на первой странице каталога), нумерация артикулов начинается на каждой иллюстрации заново, с «1».



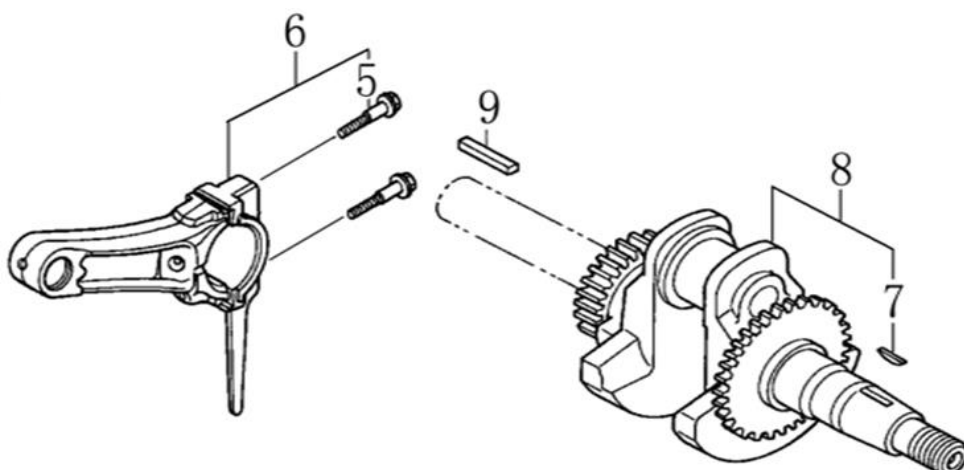
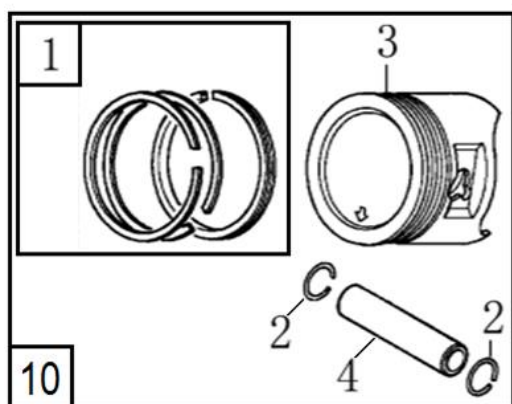
№	Артикул	Наименование	Σ	№	Артикул	Наименование	Σ
1	DVA001	Головка цилиндра	1	6	F7RTC	Свеча зажигания	1
2	380180093-0001	Шпилька М6х113	2	7	380140336-0001	Болт М8х60	4
3	380600117-0001	Штифт установочный 10х14	2	8	DA03B000	Прокладка крышки клапанов	1
4	012020008100	Прокладка головки цилиндра	1	9	120220008-0001	Крышка клапанная	1
5	380180098-0001	Шпилька М8х34	2	10	380140215-0003	Болт М6х14	4



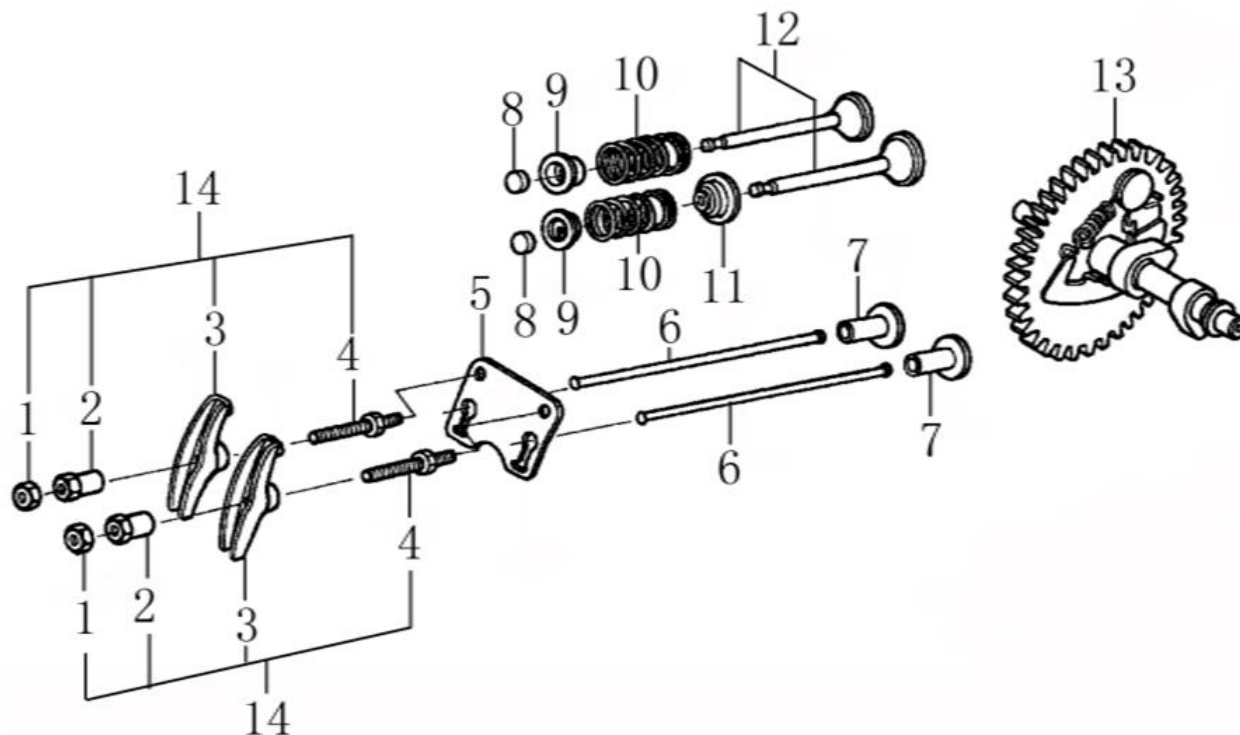
№	Артикул	Наименование	Σ	№	Артикул	Наименование	Σ
1	DV07A000CH	Картер	1	10	521010010501	Подшипник 6205	1
2	380650347-0001	Сальник 25х41,25х6	1	11	380450531-0001	Шайба 6х13х1	1
3	380450514-0001	Кольцо уплотнительное 10х16х1,5	2	12	381350004-0001	Стопор	1
4	110260025-0001	Болт сливной М10х1,25х15	2	13	171630001-0001	Вал рычага регулятора оборотов	1
9	FAK000	Регулятор оборотов центробежный	1				



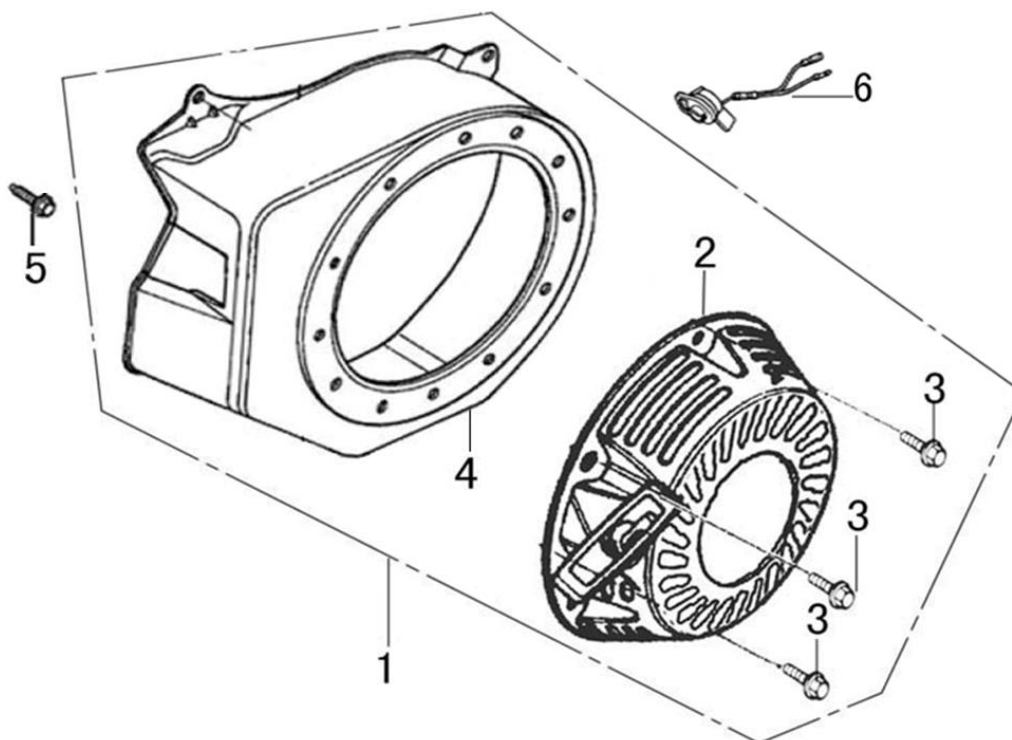
№	Артикул	Наименование	Σ	№	Артикул	Наименование	Σ
1	110690096-0004	Щуп уровня масла	2	5	521010010501	Подшипник 6205	1
2	380140028-0004	Болт М8х32	6	6	380600120-0001	Штифт установочный 6х14	2
3	DAА002	Крышка картера	1	7	DAВ005	Прокладка крышки картера	1
4	380650347-0001	Сальник 25х41,25х6	1				



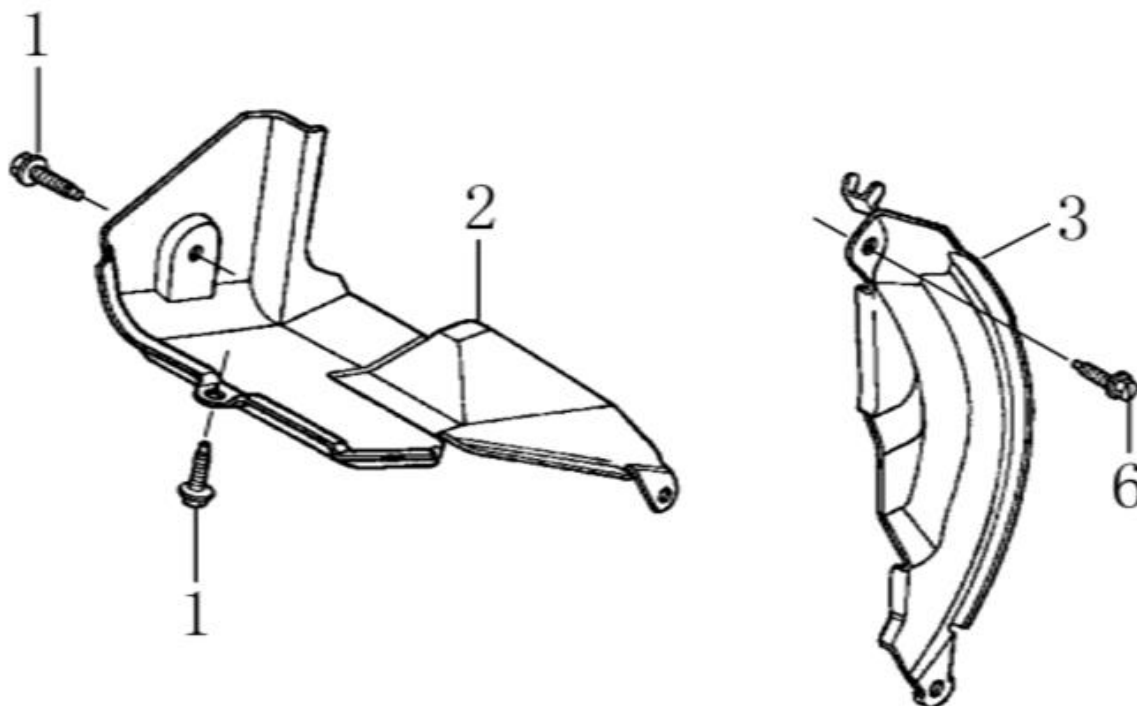
№	Артикул	Наименование	Σ	№	Артикул	Наименование	Σ
1	DAF001	Кольца поршневые, комплект	1	6	DCK002	Шатун	1
2	380560056-0001	Стопор пальца поршня	1	7	380620050-0001	Шпонка 4х5,5х12	1
3	130030083-0001	Поршень 68мм	1	8	DB49K001	Коленвал	1
4	130060031-0001	Палец поршневой	1	9	380620031-0001	Шпонка 4,78х4,78х43	1
5	130180001-0001	Болт шатуна	1	10	TW00040010	Поршень 68мм, комплект	1



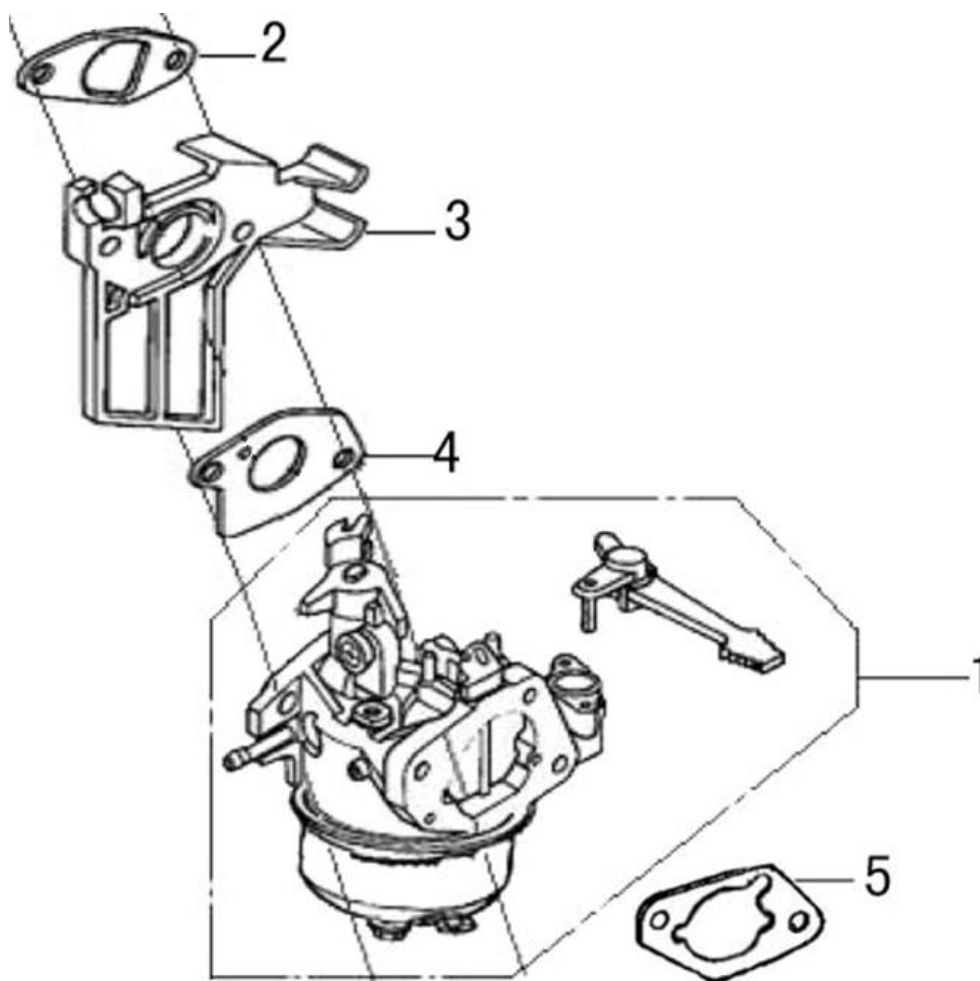
№	Артикул	Наименование	Σ	№	Артикул	Наименование	Σ
1	140470001-0001	Контр гайка	2	8	140320001-0001	Колпачок клапана	2
2	140490012-0001	Гайка регулировочная	2	9	140380017-0001	Сухарь клапана	2
3	140460030-0001	Коромысло клапана	2	10	140340022-0001	Пружина клапана	2
4	140480012-0001	Шпилька	2	11	DAA004	Колпачок маслосъемный	1
5	DAF003	Направляющая толкателей клапана	1	12	500550024-0001	Клапана, комплект	1
6	DAF015	Толкатель клапана (штанга)	2	13	140020114-0001	Распредвал	1
7	140690003-0001	Тарелка толкателей клапана	2	14	DAF004	Коромысло клапана, комплект	2



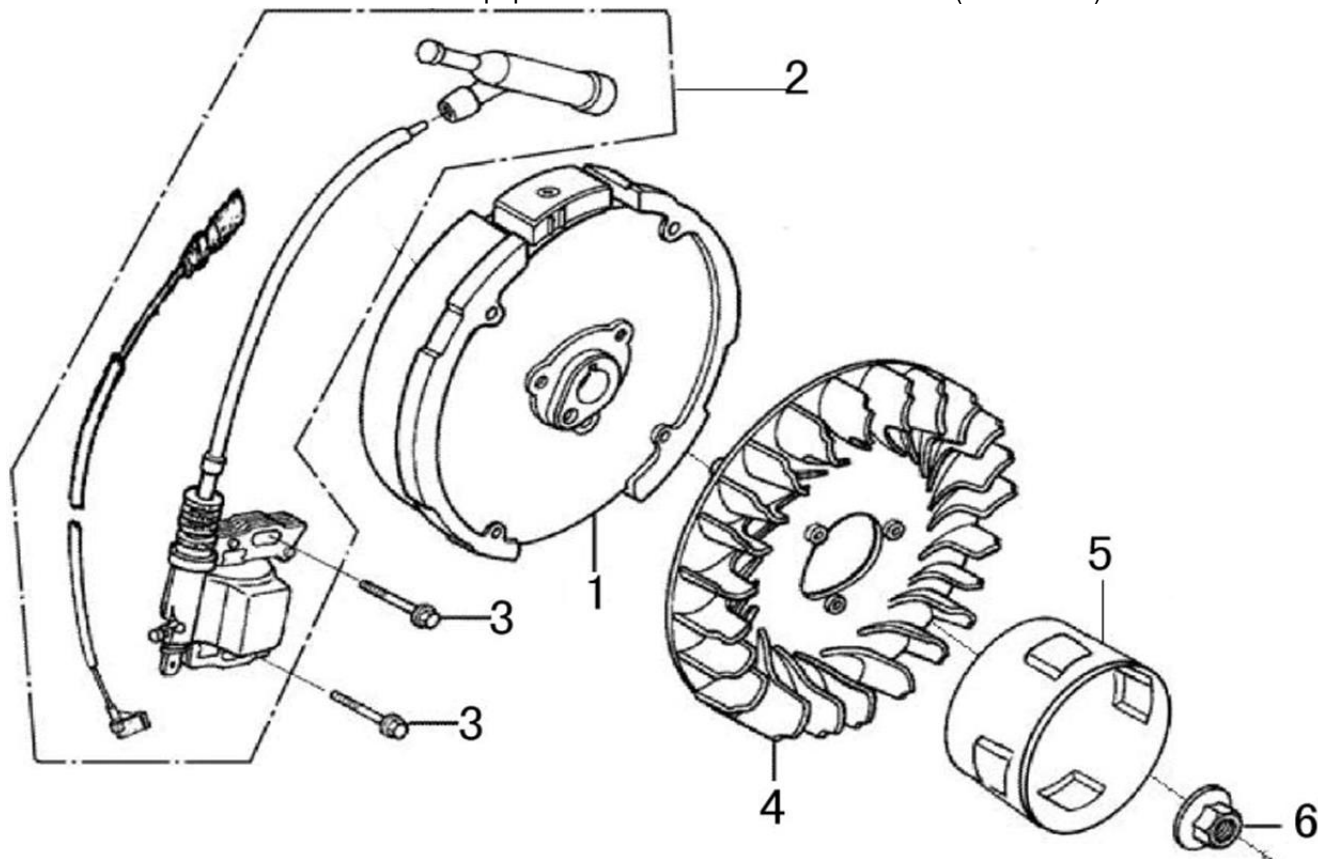
№	Артикул	Наименование	Σ	№	Артикул	Наименование	Σ
1	193490016-0077	Стартер в сборе с кожухом	1	4	28110-Z300510-УН00	Кожух маховика	1
2	DA04J011E31	Стартер	1	5	380140011-0004	Болт М6х10	4
3	380140531-0001	Болт М6х8	3	6	DAD002	Выключатель зажигания	1



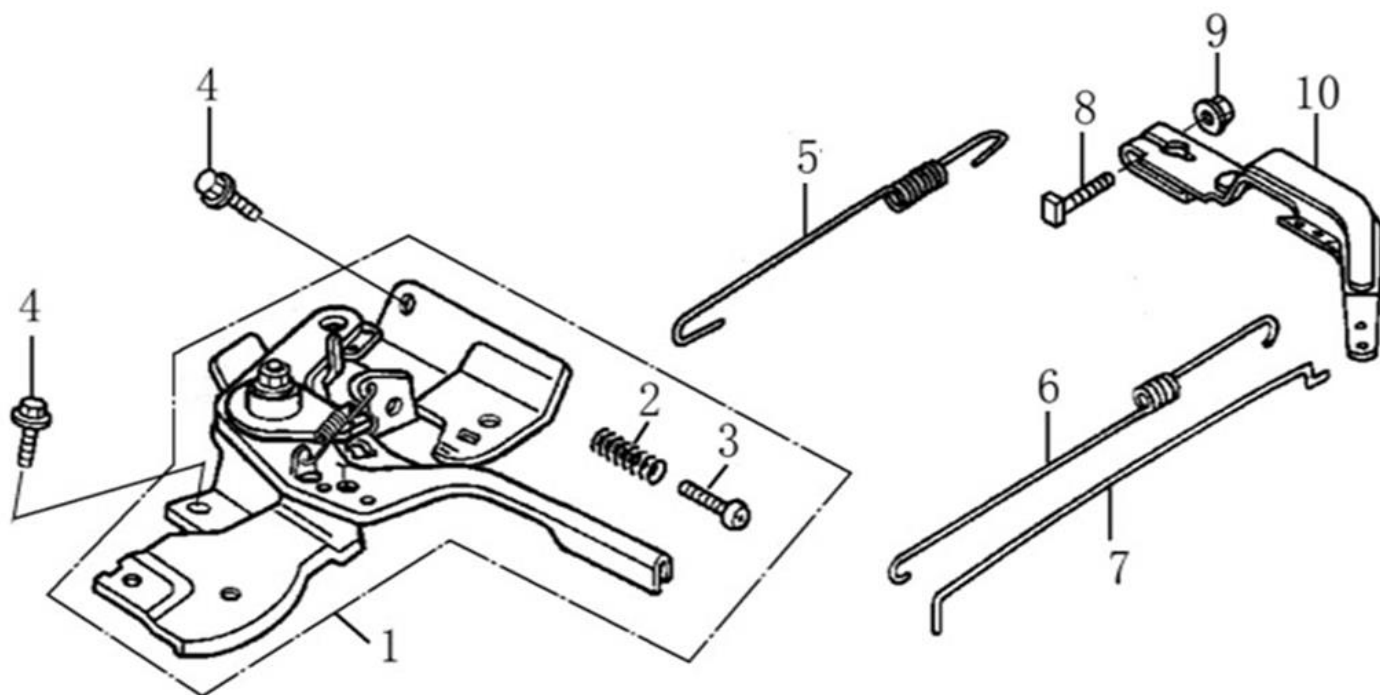
№	Артикул	Наименование	Σ	№	Артикул	Наименование	Σ
1	380140089-0003	Болт М6х8	1	3	160200012-0001	Дефлектор	1
2	160190009-0001	Дефлектор	1	6	380140003-0005	Болт М6х20	1



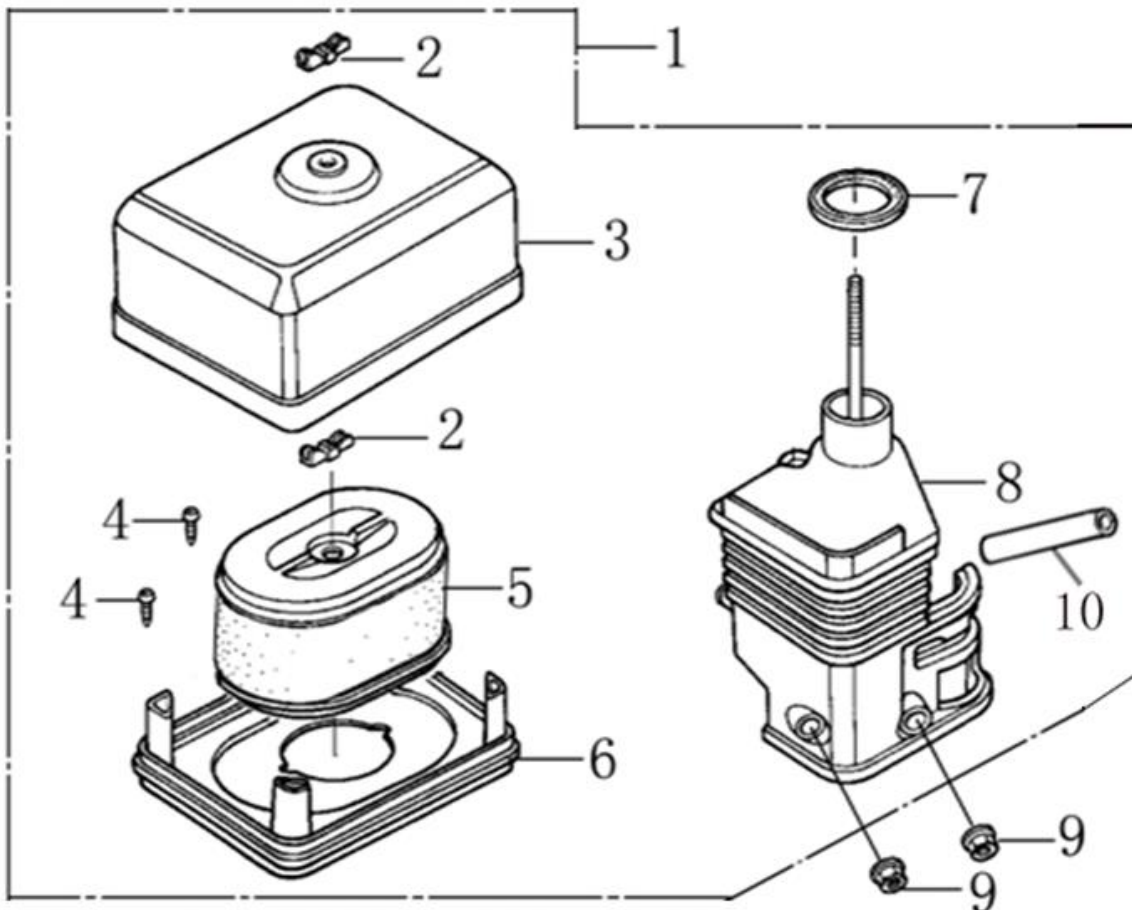
№	Артикул	Наименование	Σ	№	Артикул	Наименование	Σ
1	DBQ000	Карбюратор	1	4	DAV006	Прокладка под карбюратор	1
2	DAV007	Прокладка под теплоизолятор	1	5	170430065-0001	Прокладка под корпус фильтра	1
3	FBC005	Теплоизолятор					



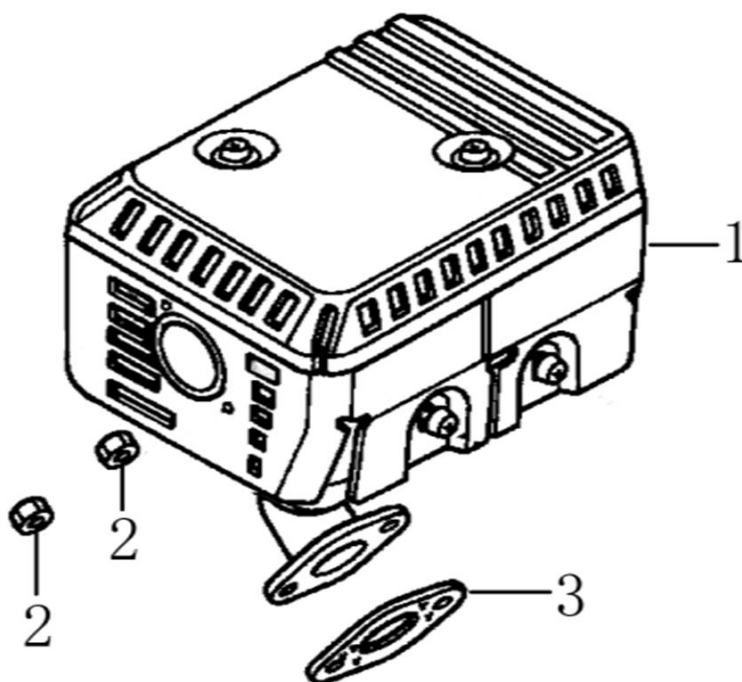
№	Артикул	Наименование	Σ	№	Артикул	Наименование	Σ
1	270020097-0001	Маховик	1	4	DA05C0	Крыльчатка маховика	1
2	DA00D000	Магнето	1	5	DAJ001	Стакан маховика	1
3	380140102-0004	Болт М6х25	2	6	380370051-0001	Гайка М14х1,5	1



№	Артикул	Наименование	Σ	№	Артикул	Наименование	Σ
1	171680152-0001	Рычаг регулировки оборотов	1	6	171610002-0001	Пружина тяги	1
2	171660001-0001	Пружина	1	7	171590002-0001	Тяга	1
3	380200017-0005	Винт М5х35	1	8	380250002-0001	Болт с квадратной головкой	1
4	380140011-0004	Болт М6х10	2	9	380370066-0001	Гайка	1
5	171600036-0001	Пружина рычага	1	10	171620001-0003	Рычаг регулятора оборотов	1

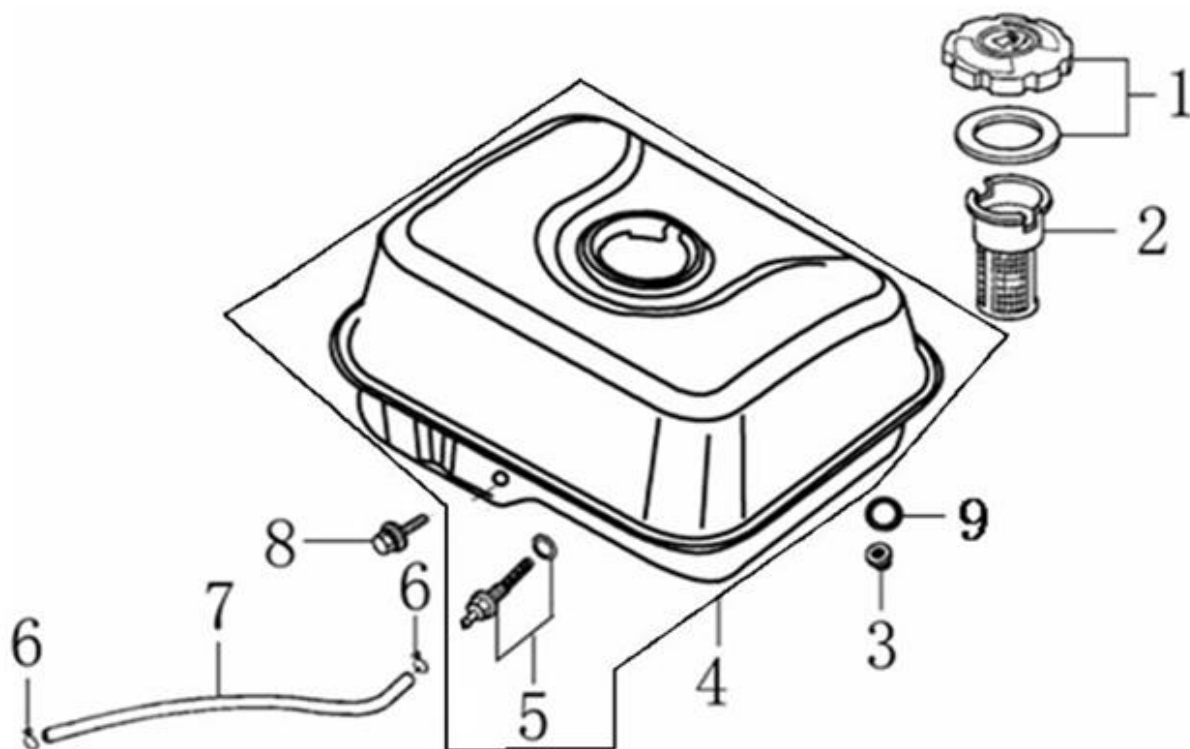


№	Артикул	Наименование	Σ	№	Артикул	Наименование	Σ
1	DA02Q001	Корпус воздушного фильтра в сборе	1	6	180330018-0001	Опора воздушного фильтра	1
2	380440002-0002	Гайка барашек	2	7	380840437-0001	Кольцо уплотнительное 33x47x3	1
3	180070087-0001	Крышка воздушного фильтра	1	8	180280001-0001	Держатель фильтра	1
4	380310015-0005	Винт самонарезающий ST3,5x12	2	9	380370048-0001	Гайка М6	2
5	G1713E0101000	Фильтр воздушный	1	10	DBC004	Шланг сапуна	1



№	Артикул	Наименование	Σ	№	Артикул	Наименование	Σ
1	DA45F000	Глушитель	1	3	180650065-0001	Прокладка глушителя	1
2	380340005-0005	Гайка М8	2				





№	Артикул	Наименование	Σ	№	Артикул	Наименование	Σ
1	DA02P022	Крышка топливного бака	1	5	DVC033	Штуцер топливного бака	1
2	170720001-0001	Фильтр сетчатый	1	6	380950188-0001	Хомут	2
3	380370048-0001	Гайка М6	2	7	029019900100	Шланг топливный (обрезать по месту)	1
4	DA73P000F00	Бак топливный	1	8	380140102-0004	Болт М6х25	2